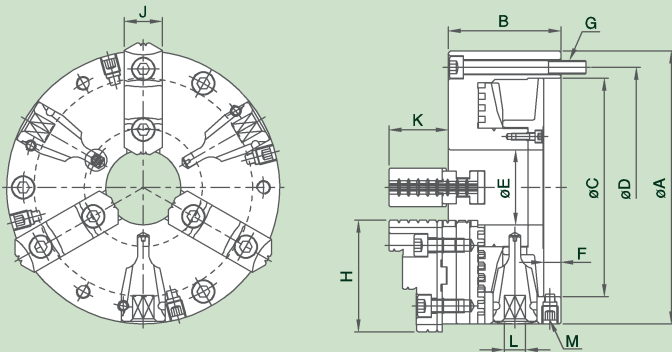


## 可調式強力型三爪鋼殼夾頭

尺寸圖 » Dimensions



規格表 » Specifications

單位/UNIT:mm

型式/規格 MODEL /SPEC.	A	B	C	D	E	G	F	H	J	K	L	M	最高迴轉速 Max.Speed r.p.m.(min <sup>-1</sup> )	把握範圍 Max. Gripping Diameter	
														外徑把握 O.D.Clamping	內徑把握 I.D.Clamping
3DAKT-05	125	65	95	108	32	3-M8×1.25P	10.5	57	24	36	8	4-M10×1.5P	4800	ø3-ø121	ø44-ø120
3DAKT-06	160	72.5	125	140	42	3-M10×1.5P	12	68	26	38.5	10	4-M12×1.75P	4200	ø8-ø169	ø50-ø158
3DAKT-08	200	82.5	160	176	55	3-M10×1.5P	12	82	28	43	11	4-M12×1.75P	3500	ø8-ø206	ø58-ø191
3DAKT-10	250	91	200	224	76	3-M12×1.75P	13	102	35	54.5	12	4-M12×1.75P	2600	ø12-ø266	ø77-ø250
3DAKT-12	315	103	260	286	103	3-M16×2P	14	117.5	40	56.5	14	4-M12×1.75P	2200	ø15-ø340	ø85-ø313
3DAKT-15	400	122	330	362	136	3-M16×2P	15	150	50	74.5	17	4-M12×1.75P	1600	ø30-ø440	ø123-ø416