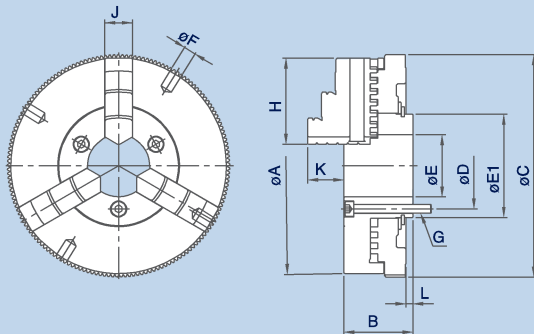


SZ SUPER THIN CHUCKS

超薄型夾盤

尺寸圖 » Dimensions



規格表 » Specifications

單位/UNIT:mm

型式/規格 MODEL / SPEC.	A	B	C	D	E	E1	F	G	H	J	K	L	把握範圍 Max.Gripping Diameter		淨重 Weight (kg)
													外徑把握 O.D.Clamping (mm)	內徑把握 I.D.Clamping (mm)	
SZ-02	63	25	76	26	16	33	4.2	3-M4x0.7P	27	8	13	2.4	φ0.8~φ63	φ23~φ58	0.6
SZ-03	80	34	90	30	20	38	4.2	3-M4x0.7P	35	11	15	4	φ1~φ78.5	φ24~φ72.5	1.2
SZ-04	110	37	120	42	32	50	5.2	3-M4x0.7P	42	14	19	4	φ1~φ105	φ27~φ97	2.7
SZ-05	125	40	135	50	36	60	6.2	3-M5x0.8P	50	16	21	4	φ3~φ120	φ33~φ110	3.8
SZ-06	160	46	170	56	42	70	8.2	3-M6x1P	65	19	26	4	φ3~φ152	φ42~φ146	7.35