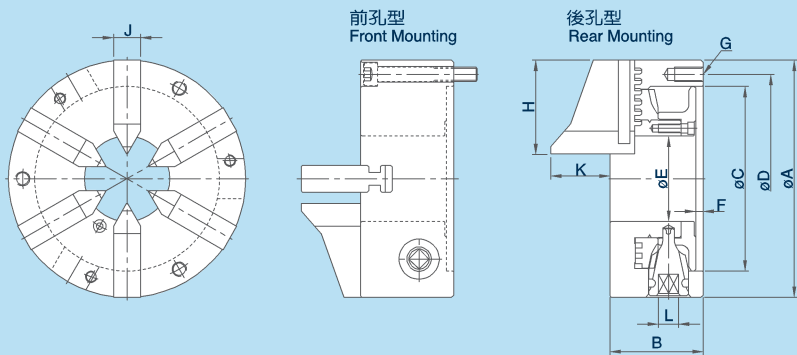


AS 6-JAW AWL TYPE CHUCKS

錐型六爪夾頭

尺寸圖 » Dimensions



規格表 » Specifications

單位/UNIT:mm

型式/規格 MODEL / SPEC.	A	B	C	D	E	F	G	H	J	K	L	最高迴轉速 Max.Speed r.p.m.(min ⁻¹)	把握範圍 Max. Gripping Diameter 外徑把握 O.D.Clamping	淨重 Weight (kg)
AS-04	112	58	80	95	32	4.5	3-M8x1.25P	45	14	46	8	1200	$\phi 2\text{-}\phi 32$	3.8
AS-06	167	65	130	147	60	5.0	3-M10x1.5P	66	19	43	10	1200	$\phi 3\text{-}\phi 60$	8.2