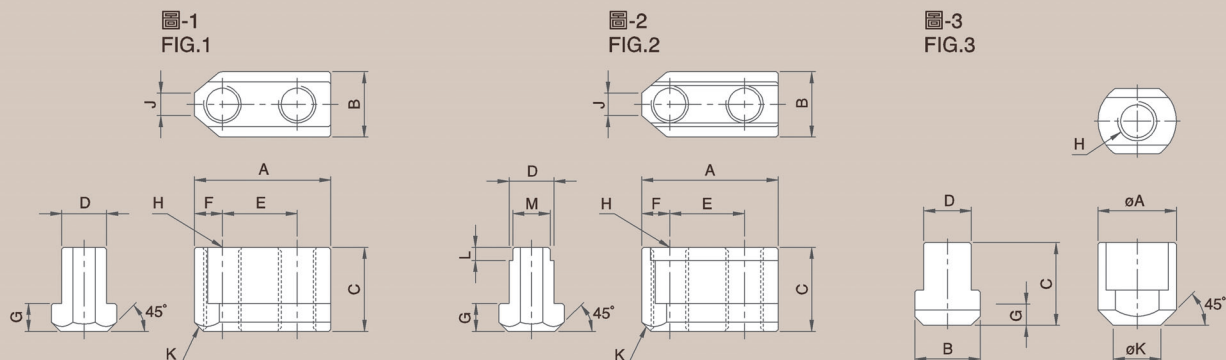


T型塊



尺寸圖 » Dimensions



規格表 » Specifications

單位/UNIT:mm

A	B	C	D	E	F	G	H	J	K	L	M	圖示 fig.	適合夾頭 Adaptive chcuk
26	15	15	10	14	6	5.5	M8	5	2.5	--	--	1	OP-204,205/ OPT-204,205/ CL-05/ MO-04,05 HRT-05/ MOT-04,05/ MR-04/ MD-04/ MD-04-M MFR-04/ MFR-04-M/ RT-05/ RTS-05/ RTS-05T
36	17.5	18.5	12	20	8	7.5	M10	8	2.5	--	--	1	OP-206/ OPT-206/ OPF-206/ OPB-206 OPBT-206/ OPBF-206/ MO-06/ MOT-06/ MB-06 MA-06/ MD-06/ MD-06-M/ MFR-06/ MFR-06-M OP-206L/ OPT-206L/ ML-06/ MLT-06/ MEL-06/ MELT-06 EL-06/ ELT-06/ NT-07/ TNT-07/ RT-06/ RTS-06/ RTS-06T
47	20.5	20.5	14	25	11	8.5	M12	12	3	--	--	1	OP-208/ OPT-208/ OPF-208/ OPB-208 OPBT-208/ OPBF-208/ MO-08/ MOT-08/ MB-08 MA-08/ MD-08/ MD-08-M/ MFR-08/ MFR-08-M OP-208L/ OPT-208L/ ML-08/ MLT-08/ MEL-08/ MELT-08 EL-08/ ELT-08/ NT-09/ TNT-09/ RT-08/ RTS-08
51	22.5	21.5	16	30	11	8.5	M12	8	3	--	--	1	OP-210/ OPT-210/OPF-210/OP-210-BH OPB-210/ OPBT-210/ OPBF-210/ MO-10/ MOT-10 MB-10/ MA-10/ OP-210L/ OPT-210L/ ML-10/ MLT-10 MEL-10/ MELT-10/ EL-10/ ELT-10/ NT-10/ RTS-10
55.5	29.5	28	21	30	12	11.5	M16	10.5	4.5	--	--	1	OP-212/ OPT-212/ OPF-212 OP-212-BH/ OPB-212/ MO-12/ NT-12
80.2	33.5	45.5	24	43	16.95	16.4	M20	12	5	8.1	22	2	OP-215,218/ OPT-215/ OPF-215,218/ OPB-215,218
46	37.5	45	25	--	--	19	M20	--	26.5	--	--	3	OP-221,224
36.5	17.5	22.5	12	20	7.5	7.5	M10	6	2.5	--	--	1	CL-06/ CLT-06
48	20.5	25.5	14	25	11	9.5	M12	7	3	--	--	1	CL-08/ CLT-08
55	22.5	25.5	16	30	11	9.5	M12	8	3	--	--	1	CL-10/ CLT-10
55.5	26.5	37.5	18	30	11.5	13.5	M14	9	5	--	--	1	CL-12DP/ VL-12DP
42	35	48.3	25.5	--	--	18.9	M20	--	25.5	--	--	3	CL-15DP,18DP/ VL-15DP,18DP
46	37.5	49	25	--	--	19	M20	--	26.5	--	--	3	CL-21DP,24DP,32DP/ VL-21DP,24DP,32DP
40	20.5	20.5	14	20	10	8.5	M10	12	3	5	12	2	OP-208/ OPT-208/ OPF-208/ OPB-208 OPBT-208/ OPBF-208/ MO-08/ MOT-08/ MB-08 MA-08/ MD-08/ MD-08-M/ MFR-08/ MFR-08-M OP-208L/ OPT-208L/ ML-08/ MLT-08/ MEL-08/ MELT-08 EL-08/ ELT-08/ NT-09/ TNT-09/ RT-08/ RTS-08
51	22.5	21.5	16	25	11	8.5	M12	8	3	5	14	2	OP-210/ OPT-210/OPF-210/OP-210-BH OPB-210/ OPBT-210/ OPBF-210/ MO-10/ MOT-10 MB-10/ MA-10/ OP-210L/ OPT-210L/ ML-10/ MLT-10 MEL-10/ MELT-10/ EL-10/ ELT-10/ NT-10/ RTS-10
55.5	29.5	28	21	30	12	11.5	M12	10.5	4.5	4.5	16	2	OP-212/ OPT-212/ OPF-212 OP-212-BH/ OPB-212/ MO-12/ NT-12