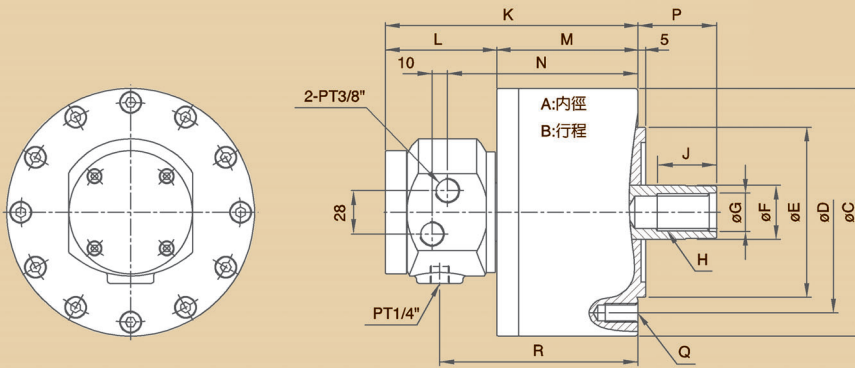


SOLID ROTARY HYDRAULIC CYLINDERS

中實油壓迴轉缸



尺寸圖 » Dimensions



規格表 » Specifications

單位/UNIT:mm

型式/規格 MODEL /SPEC.	A	B	C	D	E (h7)	F	G (H8)	H	J	K	L
L0815	75	15	115	90	65	30	21	M20x2.5P	35	137	72
L1020	105	20	135	100	80	30	21	M20x2.5P	35	155	72
L1225	125	25	160	130	110	35	25	M24x3P	45	163	72
L1530	150	30	190	130	110	45	31	M30x3.5P	45	173	72
L2035	200	35	245	145	120	55	37	M36x4P	60	191.5	72
型式/規格 MODEL /SPEC.	M	N	P max.	P min.	Q	R	活塞行程 Piston Stroke (mm)	最高迴轉速 Max. Speed r.p.m (min ⁻¹)	慣性矩I Moment of Inertia (kg·m ²)		
L0815	65	97	46	31	6-M8x1.25P	102	15	6000	0.006		
L1020	83	115	45	25	6-M10x1.5P	120	20	5500	0.013		
L1225	91	123	51	26	6-M12x1.75P	128	25	5500	0.023		
L1530	101	133	56	26	12-M12x1.75P	138	30	4000	0.048		
L2035	119.5	151.5	69	34	12-M16x2P	156.5	35	4000	0.098		
型式/規格 MODEL /SPEC.	流量 Oil Leakage Rate (ℓ/min)	最高使用壓力 Max. Pressure (MPa)		活塞面積 Piston Area (cm ²) 推力側 Push Side		最大推(拉)力 Max. Operating Force 推力側 Push Side kgf (kN)		拉力側 Pull Side kgf (kN)		淨重 Weight (kg)	
L0815	0.8	40	(3.9)	44	37	1600	(15.7)	1400	(13.7)	4.2	
L1020	0.8	40	(3.9)	86	79	3100	(30.4)	2900	(28.4)	5.9	
L1225	0.8	40	(3.9)	122	113	4500	(44.1)	4100	(40.2)	8.1	
L1530	0.8	40	(3.9)	176	160	6300	(61.8)	6000	(58.8)	11.9	
L2035	0.8	40	(3.9)	314	290	11300	(110.8)	10400	(102.0)	21.4	

★流量測試標準-壓力:30kgf/cm²(2.94MPa) 油溫:50°C ★Test standard of oil leakage: Pressure-30 kgf/cm²(2.94MPa), Oil temperature-50°C