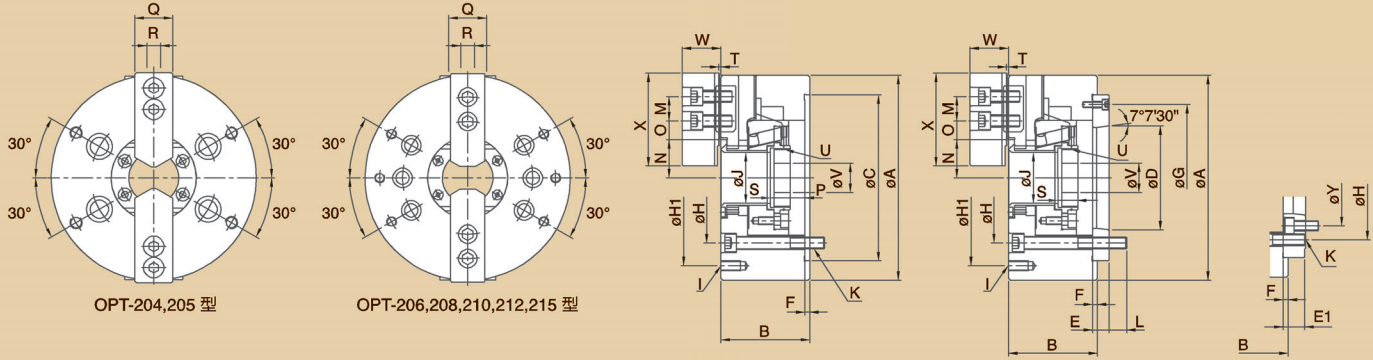


# OPT 2-JAW HIGH SPEED HOLLOW POWER CHUCKS

## 二爪高速中空油壓夾頭



### 尺寸圖 » Dimensions



### 規格表 » Specifications

單位/UNIT:mm

型式/規格 MODEL /SPEC.	主軸鼻端番號 Nose Of Spindle	A	B	C (H6)	D	E	E1	F	G	H	H1	I	J	K	L
OPT-204	--	110	59	85	--	--	--	4	--	70.6	--	--	26	4-M10x1.5P	--
OPT-205	A <sub>2</sub> -4	135	60	110	63.513	20	--	4	96	82.6	PCD $\phi$ 118	4-M8x1.25P	33	4-M10x1.5P	15
OPT-206	A <sub>2</sub> -5	169	81	140	82.563	15	--	5	116	104.8	PCD $\phi$ 145	6-M10x1.5P	45	6-M10x1.5P	16
OPT-208	A <sub>2</sub> -6(A <sub>2</sub> -5)	210	91	170	106.375	17	23	5	150	133.4	PCD $\phi$ 180	6-M10x1.5P	52	6-M12x1.75P	18
OPT-210	A <sub>2</sub> -8(A <sub>2</sub> -6)	254	100	220	139.719	18	28	5	190	171.4	PCD $\phi$ 225	6-M12x1.75P	75	6-M16x2P	23
OPT-212	A <sub>2</sub> -8	304	110	220	139.719	18	--	6	190	171.4	PCD $\phi$ 250	6-M12x1.75P	91	6-M16x2P	25
OPT-215	A <sub>2</sub> -11(A <sub>2</sub> -8)	381	133	300	196.869	22	33	6	260	235	PCD $\phi$ 324	6-M12x1.75P	117.5	6-M20x2.5P	28

型式/規格 MODEL /SPEC.	M	N max.	N min.	O max.	O min.	P max.	P min.	Q	R	S	T	U	V	W	X	Y	通孔直徑 Thru-Hole [Diameter] (mm)	柱塞行程 Plunger Stroke (mm)
OPT-204	14	23	20.3	11.5	6.7	3.5	-6.5	23	10	17.5	2	M32x1.5P	12	24	49.5	--	26	10
OPT-205	14	26.2	23.5	19	6	1	-9	25	10	20	2	M40x1.5P	12	31.5	62	--	33	10
OPT-206	20	32.35	29.6	24	7	11	-1	31	12	19	2	M55x2P	20	37.5	73	--	45	12
OPT-208	25	39.1	35.4	30	11.6	14.5	-1.5	35	14	20.5	2	M60x2P	30	39.5	95	104.8	52	16
OPT-210	30	51.5	47.1	34	12	8.5	-10.5	40	16	25	2	M85x2P	40	43	110	133.4	75	19
OPT-212	30	61.6	56.3	46	12	8	-15	50	21	28	2	M100x2P	45	51	129	--	91	23
OPT-215	43	82.3	77	46	13	7.5	-16	62	22	42.5	5	M130x2P	48	66.5	165	171.4	117.5	23

型式/規格 MODEL /SPEC.	爪行程 [直徑] Jaw Stroke [Diameter] (mm)	最高迴轉速 Max.Speed r.p.m.(min <sup>-1</sup> )	最大拉力 Max. Pull Force kgf (kN)	最大靜夾持力 Max. Gripping Force kgf (kN)	最大設定 油壓壓力 Max. Hydr. Pressure kgf/cm <sup>2</sup> (MPa)	夾持範圍 Gripping Range	搭配 油壓缸型號 Matching Cylinder	淨重 Weight (kg)
OPT-204	5.4	8000	920 (9)	1930 (19)	15.5 (1.5)	$\phi$ 7~ $\phi$ 110	P0928	3.6
OPT-205	5.4	7000	1120 (11)	2340 (23)	19 (1.9)	$\phi$ 10~ $\phi$ 135	P1036	6.5
OPT-206	5.5	6000	1420 (14)	3770 (37)	18.5 (1.8)	$\phi$ 13~ $\phi$ 169	P1246	13.1
OPT-208	7.4	5000	2240 (22)	5710 (56)	17 (1.7)	$\phi$ 13~ $\phi$ 210	P1552	23.0
OPT-210	8.8	4200	2850 (28)	7440 (73)	18 (1.8)	$\phi$ 30~ $\phi$ 254	P1875	35.9
OPT-212	10.6	3300	3670 (36)	9690 (95)	18 (1.8)	$\phi$ 35~ $\phi$ 304	P2091	56.6
OPT-215	10.6	2500	4790 (47)	12130 (119)	17 (1.7)	$\phi$ 35~ $\phi$ 381	P2511	103.2