

L-RA, L-RC SOLID ROTARY HYDRAULIC CYLINDERS (BUILT-IN CHECK VALVE)

中實油壓迴轉缸(含止逆裝置)

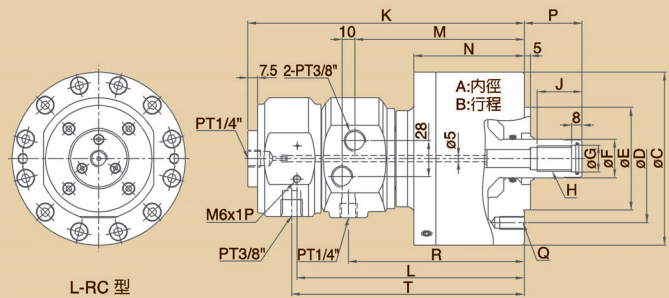
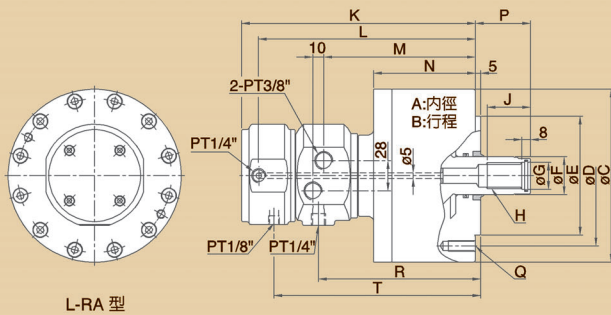
L-RA: 注氣型 Air Connection
L-RC: 注水型 Coolant Connection

新產品
NEW

專利產品
Patent Protected



尺寸圖 » Dimensions



規格表 » Specifications

單位/UNIT:mm

型式/規格 MODEL /SPEC.	A	B	C	D	E (h7)	F	G (H8)	H
L1020RA	105	20	135	100	80	30	21	M20x2.5P
L1225RA	125	25	160	130	110	35	25	M24x3P
L1530RA	150	30	190	130	110	45	32	M30x3.5P
L1020RC	105	20	135	100	80	30	21	M20x2.5P
L1225RC	125	25	160	130	110	35	25	M24x3P
L1530RC	150	30	190	130	110	45	32	M30x3.5P

型式/規格 MODEL /SPEC.	J	K	L	M	N	P max.	P min.	Q
L1020RA	35	208	193.5	132	86	45	25	6-M10x1.5P
L1225RA	45	216	201.5	140	94	51	26	6-M12x1.75P
L1530RA	45	225	210.5	149	105	56	26	12-M12x1.75P
L1020RC	35	215.5	177.1	132	86	45	25	6-M10x1.5P
L1225RC	45	223.5	185.1	140	94	51	26	6-M12x1.75P
L1530RC	45	232.5	194.1	149	105	56	26	12-M12x1.75P

型式/規格 MODEL /SPEC.	R	T	活塞行程 Piston Stroke (mm)	最高迴轉速 Max. Speed r.p.m (min ⁻¹)	慣性矩I Moment of Inertia (kg·m ²)	流量 Oil Leakage Rate (ℓ/min)	最高使用壓力 Max. Pressure kgf/cm ² (MPa)
L1020RA	137	178	20	6000	0.013	1.2	40 (3.9)
L1225RA	145	186	25	6000	0.023	1.2	40 (3.9)
L1530RA	154	195	30	5500	0.048	1.2	40 (3.9)
L1020RC	137	181.4	20	6000	0.013	1.2	40 (3.9)
L1225RC	145	189.4	25	6000	0.023	1.2	40 (3.9)
L1530RC	154	198.4	30	5500	0.048	1.2	40 (3.9)

型式/規格 MODEL /SPEC.	活塞面積 Piston Area (cm ²)		最大推(拉)力 Max. Operating Force		注氣孔最高使用壓力 Air connection Max. Pressure kgf/cm ² (MPa)	注水孔最高使用壓力 Coolant connection Max. Pressure kgf/cm ² (MPa)	淨重 Weight (kg)
	推力側 Push Side	拉力側 Pull Side	推力側 kgf (kN)	拉力側 kgf (kN)			
L1020RA	85	79	3100 (30.4)	3000 (29.4)	8 (0.8)	--	7.3
L1225RA	121	113	4400 (43.1)	4200 (41.2)	8 (0.8)	--	9.55
L1530RA	175	160	6300 (61.8)	6000 (58.8)	8 (0.8)	--	13.5
L1020RC	85	79	3100 (30.4)	3000 (29.4)	--	10 (1.0)	7.4
L1225RC	121	113	4400 (43.1)	4200 (41.2)	--	10 (1.0)	9.7
L1530RC	175	160	6300 (61.8)	6000 (58.8)	--	10 (1.0)	13.65

★流量測試標準-壓力:30kgf/cm²(2.94MPa) 油溫:50°C ★Test standard of oil leakage: Pressure-30 kgf/cm²(2.94MPa), Oil temperature-50°C