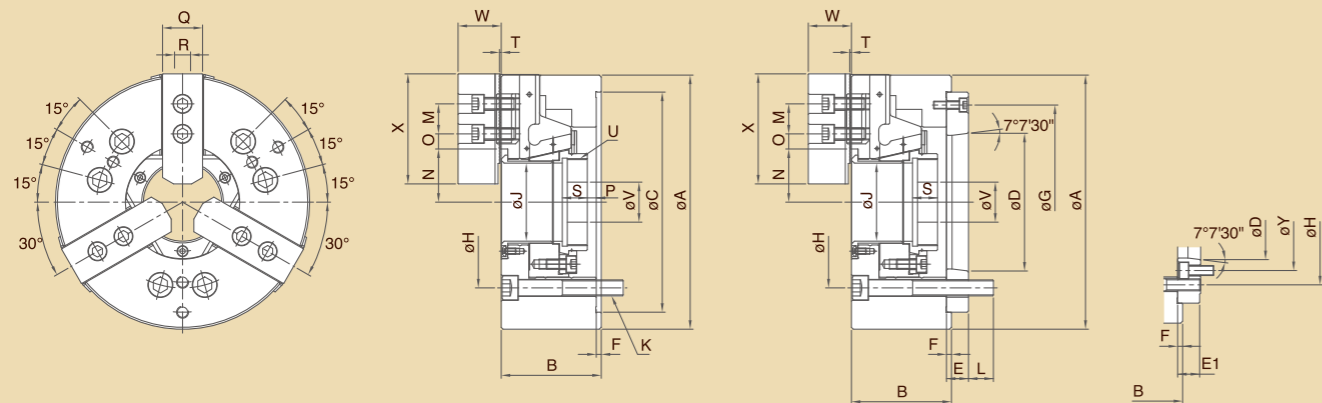


大孔徑三爪 高速中空油壓夾頭

新產品
NEW



尺寸圖 » Dimensions



規格表 » Specifications

單位/UNIT:mm

型式/規格 MODEL /SPEC.	主軸鼻端番號 Nose Of Spindle	A	B	C (H6)	D	E	E1	F	G	H	J	K
OPB-206	A ₂ -5	170	81	140	82.563	--	20	5	--	PCD ϕ 122	52	6-M10x1.5P
OPB-208	A ₂ -6	215	91	170	106.375	--	22	5	--	PCD ϕ 150	66	6-M12x1.75P
OPB-210	A ₂ -8	256	100	220	139.719	--	28	5	--	PCD ϕ 180	81	6-M16x2P
OPB-212	A ₂ -11(A ₂ -8)	315	108	300	196.869	22	33	5	260	PCD ϕ 235	106	6-M20x2.5P
OPB-215	A ₂ -15(A ₂ -11)	405	133	380	285.775	27	41	6	330.2	PCD ϕ 330.2	142	6-M24x3P
OPB-218	A ₂ -15(A ₂ -11)	455	134	380	285.775	27	41	6	330.2	PCD ϕ 330.2	166.5	6-M24x3P

型式/規格 MODEL /SPEC.	L	M	N max.	N min.	O max.	O min.	P max.	P min.	Q	R	S	T	U
OPB-206	--	20	36.35	33.6	21.1	9.1	7	-5	31	12	23	2	M60x2P
OPB-208	--	25	46.6	42.9	26.6	11.6	10	-6	35	14	25	2	M75x2P
OPB-210	--	30	54.6	50.1	33.1	13.6	8.5	-10.5	40	16	25	2	M90x2P
OPB-212	27	30	69.7	64.3	45.6	12.6	8	-15	50	21	28	2	M115x2P
OPB-215	32	43	95.1	89.5	43.55	16.55	8	-15	62	22	42.5	5	M155x2P
OPB-218	32	43	108.29	102.45	55.55	16.55	11.5	-13	62	22	38	5	M180x3P

型式/規格 MODEL /SPEC.	V	W	X	Y	通孔直徑 Thru-Hole [Diameter] (mm)	柱塞行程 Plunger Stroke (mm)	爪行程〔直徑〕 Jaw Stroke [Diameter] (mm)	最高迴轉速 Max.Speed r.p.m.(min ⁻¹)
OPB-206	20	37.5	73	104.8	52	12	5.5	6000
OPB-208	30	39.5	80	133.4	66	16	7.4	5000
OPB-210	40	43	110	171.4	81	19	8.8	4200
OPB-212	50	51	129	171.4	106	23	10.6	3400
OPB-215	80	66	165	235	142	23	10.6	2500
OPB-218	80	66	165	235	166.5	24.5	11.3	2000

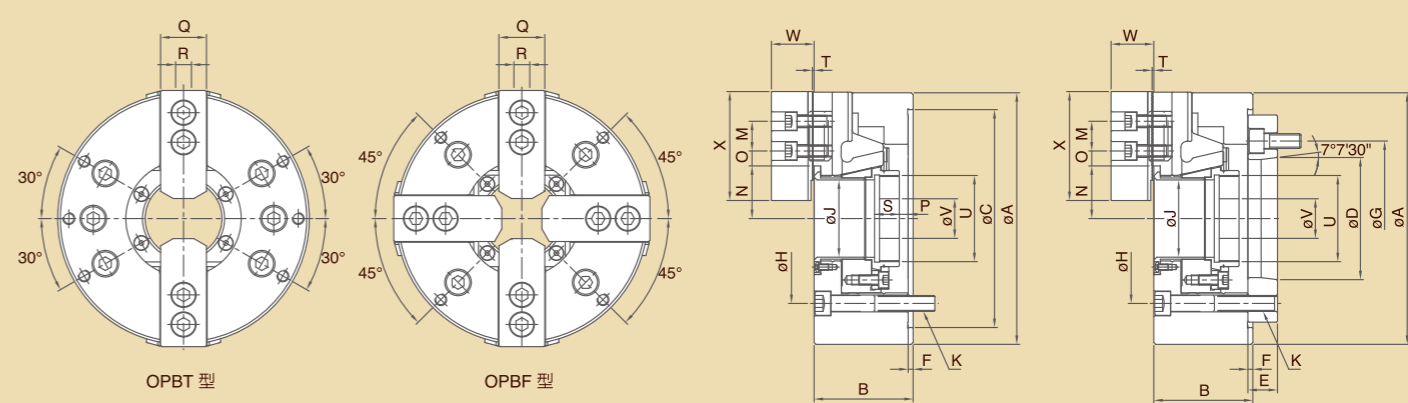
型式/規格 MODEL /SPEC.	最大拉力 Max. Pull Force kgf (kN)	最大靜夾持力 Max. Gripping Force kgf (kN)	最大設定油壓壓力 Max. Hydr. Pressure kgf/cm ² (MPa)	淨重 Weight (kg)	搭配 油壓缸型號 Matching Cylinder	夾持範圍 Gripping Range
OPB-206	2200 (21.5)	5900 (58)	21 (2.0)	12.3	P1452S	ϕ 13~ ϕ 170
OPB-208	3400 (33)	8800 (86)	26 (2.5)	21.7	P1666S	ϕ 50~ ϕ 215
OPB-210	4300 (42)	11100 (109)	29 (2.8)	33.6	P1881S	ϕ 34~ ϕ 254
OPB-212	5600 (55)	14580 (143)	29 (2.8)	57.7	P2110S	ϕ 50~ ϕ 315
OPB-215	7240 (71)	18250 (179)	26 (2.5)	122.5	P2916	ϕ 60~ ϕ 405
OPB-218	7240 (71)	18250 (179)	26 (2.5)	165	P2916	ϕ 80~ ϕ 455

大孔徑二爪 大孔徑四爪 高速中空油壓夾頭

新產品
NEW



尺寸圖 » Dimensions



規格表 » Specifications

單位/UNIT:mm

型式/規格 MODEL /SPEC.	主軸鼻端番號 Nose Of Spindle	A	B	C (H6)	D	E	F	G	H	J
OPBT-206	A ₂ -5	170	81	140	82.563	20	5	PCD ϕ 104.8	PCD ϕ 122	52
OPBT-208	A ₂ -6	215	91	170	106.375	22	5	PCD ϕ 133.4	PCD ϕ 150	66
OPBT-210	A ₂ -8	256	100	220	139.719	28	5	PCD ϕ 171.4	PCD ϕ 180	81
OPBF-206	A ₂ -5	170	81	140	82.563	20	5	PCD ϕ 104.8	PCD ϕ 122	52
OPBF-208	A ₂ -6	215	91	170	106.375	22	5	PCD ϕ 133.4	PCD ϕ 150	66
OPBF-210	A ₂ -8	256	100	220	139.719	28	5	PCD ϕ 171.4	PCD ϕ 180	81

型式/規格 MODEL /SPEC.	K	M	N max.	N min.	O max.	O min.	P max.	P min.	Q	R	S
OPBT-206	6-M10x1.5P	20	36.35	33.6	21.1	9.1	7	-5	31	12	23
OPBT-208	6-M12x1.75P	25	46.6	42.9	26.6	11.6	10	-6	35	14	25
OPBT-210	6-M16x2P	30	54.6	50.1	33.1	13.6	8.5	-10.5	40	16	25
OPBF-206	4-M10x1.5P	20	36.35	33.6	21.1	9.1	7	-5	31	12	23
OPBF-208	4-M12x1.75P	25	46.6	42.9	26.6	11.6	10	-6	35	14	25
OPBF-210	4-M16x2P	30	54.6	50.1	33.1	13.6	8.5	-10.5	40	16	25

型式/規格 MODEL /SPEC.	T	U	V	W	X	通孔直徑 Thru-Hole [Diameter] (mm)	柱塞行程 Plunger Stroke (mm)	爪行程〔直徑〕 Jaw Stroke [Diameter] (mm)
OPBT-206	2	M60x2P	20	37.5	73	52	12	5.5
OPBT-208	2	M75x2P	30	39.5	80	66	16	7.4
OPBT-210	2	M90x2P	40	43	110	81	19	8.8
OPBF-206	2	M60x2P	20	37.5	73	52	12	5.5
OPBF-208	2	M75x2P	30	39.5	80	66	16	7.4
OPBF-210	2	M90x2P	40	43	110	81	19	8.8

型式/規格 MODEL /SPEC.	最高迴轉速 Max.Speed r.p.m.(min ⁻¹)	最大拉力 Max. Pull Force kgf (kN)	最大靜夾持力 Max. Gripping Force kgf (kN)	最大設定油壓壓力 Max. Hydr. Pressure kgf/cm ² (MPa)	搭配 油壓缸型號 Matching Cylinder	夾持範圍 Gripping Range
OPBT-206	6000	1550 (15)	3950 (38.5)	15 (1.4)	P1452S	ϕ 13~ ϕ 170
OPBT-208	5000	2250 (22)	5850 (57)	17 (1.6)	P1666S	ϕ 50~ ϕ 215
OPBT-210	4200	2900 (28)	7400 (72.5)	19.5 (1.9)	P1881S	ϕ 34~ ϕ 254
OPBF-206	4500	1700 (16.5)	4400 (42.5)	16 (1.5)	P1452S	ϕ 22~ ϕ 170
OPBF-208	3600	2500 (24.5)	6450 (63)	19 (1.8)	P1666S	ϕ 50~ ϕ 215
OPBF-210	3200	3200 (31)	8200 (80)	21.5 (2.1)	P1881S	ϕ 32~ ϕ 254